



Figure similar

SIRIUS yumuşak yol verici 200-480 V 250 A, AC 110-250 V vida klemensleri analog çıkış

|  |  |
|--|--|
| <b>ürün marka adı</b>                                | SIRIUS   |
| <b>ürün kategorisi</b>                               | Hibrit anahtarlama cihazları   |
| <b>ürün tanımı</b>                                   | Yumuşak yolverici  |
| <b>ürün tipi tanımı</b>                              | 3RW50  |
| <b>üretici ürün numarası</b>                         | <ul style="list-style-type: none"><li>Standart HMI modülünde kullanılabilir <a href="#">3RW5980-0HS01</a></li><li>High-Feature HMI modülünde kullanılabilir <a href="#">3RW5980-0HF00</a></li><li>PROFINET Standart iletişim modülünde kullanılabilir <a href="#">3RW5980-0CS00</a></li><li>PROFIBUS iletişim modülünde kullanılabilir <a href="#">3RW5980-0CP00</a></li><li>Modbus TCP iletişim modülünde kullanılabilir <a href="#">3RW5980-0CT00</a></li><li>Modbus RTU iletişim modülünde kullanılabilir <a href="#">3RW5980-0CR00</a></li><li>EtherNet/IP iletişim modülünde <a href="#">3RW5980-0CE00</a></li><li>devre kesicinin kullanılabilir 400 V'ta <a href="#">3VA2440-7MN32-0AA0: Atama türü 1, Iq = 65 kA</a></li><li>devre kesicinin kullanılabilir 500 V'ta <a href="#">3VA2440-7MN32-0AA0: Atama türü 1, Iq = 65 kA</a></li><li>gG sigortanın kullanılabilir 690 V'a kadar <a href="#">2x3NA3354-6; Atama türü 1, Iq = 65 kA</a></li><li>yarı iletken koruması için gR sigortanın kullanılabilir 690 V'a kadar <a href="#">3NE1 331-0: Atama türü 2, Iq = 65 kA</a></li><li>yarı iletken koruması için aR sigortanın kullanılabilir 690 V'a kadar <a href="#">3NE3 335: Düzenleme türü 2, Iq = 65 kA</a></li><li>şebeke kontaktörünün kullanılabilir 480 V'a kadar <a href="#">3RT1065</a></li><li>şebeke kontaktörünün kullanılabilir 690 V'a kadar <a href="#">3RT1065</a></li></ul> |
| <b>Genel teknik veriler</b>                          |  |
| <b>çalıştırma gerilimi [%]</b>                       | 30 ... 100 %   |
| <b>durdurma gerilimi [%]</b>                         | 50 %; sabit ayarlı   |
| <b>başlangıç rampa süresi yumuşak yolverici</b>      | 0 ... 20 s   |
| <b>akış süresi yumuşak yolverici</b>                 | 0 ... 20 s   |
| <b>akım sınırlama değeri [%] ayarlanabilir</b>       | 130 ... 700 %  |
| <b>uygunluk belgesi</b>                              | <ul style="list-style-type: none"><li>CE işareti Evet</li><li>UL ruhsatı Evet</li><li>CSA ruhsatı Evet</li></ul>   |
| <b>ürün bileşeni</b>                                 | <ul style="list-style-type: none"><li>HMI-High Feature Hayır</li><li>desteklenir HMI Standart Evet</li><li>desteklenir HMI-High Feature Evet</li></ul>   |
| <b>ürün donanımı entegre köprüleme temas sistemi</b> | Evet   |
| <b>kumandalı fazların sayısı</b>                     | 2  |
| <b>tetikleme sınıfı</b>                              | CLASS 10A / 10E (önceden ayarlanmış) / 20E; IEC 60947-4-2 uyarınca   |
| <b>köprüleme süresi şebeke kesintisinde</b>          | <ul style="list-style-type: none"><li>ana devre için 100 ms</li></ul>  |

|  |   |
|--|---|
| • kumanda akımı devresi için                             | 100 ms  |
| <b>izolasyon gerilimi anma değeri</b>                    | 600 V   |
| <b>kirlilik derecesi</b>                                 | 3, IEC 60947-4-2 uyarınca   |
| <b>darbe gerilimi anma değeri</b>                        | 6 kV  |
| <b>ters gerilimi tristör maksimum</b>                    | 1 600 V   |
| <b>servis faktörü</b>                                    | 1   |
| <b>şok gerilim mukavemeti anma değeri</b>                | 6 kV  |
| <b>güvenli ayırma için izin verilen maksimum gerilim</b> |   |
| • ana ve yardımcı devre arasında                         | 600 V   |
| <b>şok mukavemeti</b>                                    | 15g / 11 ms, 12g / 11 ms'den itibaren potansiyel kontak kaldırıncıları                |
| <b>titreşime dayanıklılık</b>                            | 15 mm ila 6 Hz, 2g ila 500 Hz   |
| kullanım kategorisi IEC 60947-4-2 uyarınca               | AC-53a  |
| <b>referans işareti IEC 81346-2:2009 uyarınca</b>        | Q   |
| <b>RoHS yönetmeliği (tarih)</b>                          | 09/23/2019  |
| <b>ürün fonksiyonu</b>                                   |   |
| • yumuşak yol alma                                       | Evet  |
| • yumuşak durma  | Evet  |
| • Soft Torque  | Evet  |
| • ayarlanabilir akım sınırlayıcı                         | Evet  |
| • pompa akışı  | Evet  |
| • cihazın öz koruması                                    | Evet  |
| • motor aşırı yük koruması                               | Evet; motor aşırı yük elektronik koruması   |
| • termistör motor koruması değerlendirmesi               | Hayır   |
| • otomatik sıfırlama                                     | Evet  |
| • manuel sıfırlama                                       | Evet  |
| • uzaktan sıfırlama                                      | Evet; kontrol besleme gerilimini kapatarak  |
| • iletişim fonksiyonu                                    | Evet  |
| • işletim ölçüm değeri göstergesi                        | Evet; Sadece özel aksesuar ile birlikte   |
| • arıza seyir defteri                                    | Evet; Sadece özel aksesuar ile birlikte   |
| • yazılım üzerinden parametrelenebilir                   | Hayır   |
| • yazılım üzerinden projelendirilebilir                  | Evet  |
| • <b>PROFInergy</b>                                      | Evet; PROFINET Standard iletişim modülü ile birlikte                                  |
| • gerilim rampası  | Evet  |
| • dönme momenti ayarlaması                               | Hayır   |
| • analog çıkış   | Evet; 4 ... 20 mA (varsayılan) / 0 ... 10 V (High Feature-HMI ile parametrelenebilir) |
| <b>Güç elektroniği</b>                                   |   |
| <b>işletim akımı</b>                                     |   |
| • 40 °C'de anma değeri                                   | 250 A   |
| • 50 °C'de anma değeri                                   | 220 A   |
| • 60 °C'de anma değeri                                   | 200 A   |
| <b>işletim gerilimi</b>                                  |   |
| • anma değeri  | 200 ... 480 V   |
| <b>bağıl negatif tolerans işletim gerilimi</b>           | -15 %   |
| <b>bağıl pozitif tolerans işletim gerilimi</b>           | 10 %  |
| <b>işletim kapasitesi trifaze akım motoru için</b>       |   |
| • 230 V'ta 40 °C'de anma değeri                          | 75 kW   |
| • 400 V'ta 40 °C'de anma değeri                          | 132 kW  |
| <b>işletim frekansı 1 anma değeri</b>                    | 50 Hz   |
| <b>işletim frekansı 2 anma değeri</b>                    | 60 Hz   |
| <b>bağıl negatif tolerans işletim frekansı</b>           | -10 %   |
| <b>bağıl pozitif tolerans işletim frekansı</b>           | 10 %  |
| <b>ayarlanabilir motor akım</b>                          |   |
| • şalter konumu 1 üzerinde döner kodlama şalterinde      | 100 A   |
| • şalter konumu 2 üzerinde döner kodlama şalterinde      | 110 A   |
| • şalter konumu 3 üzerinde döner kodlama şalterinde      | 120 A   |
| • şalter konumu 4 üzerinde döner kodlama şalterinde      | 130 A   |
| • şalter konumu 5 üzerinde döner kodlama şalterinde      | 140 A   |
| • şalter konumu 6 üzerinde döner kodlama şalterinde      | 150 A   |
| • şalter konumu 7 üzerinde döner kodlama şalterinde      | 160 A   |
| • şalter konumu 8 üzerinde döner kodlama şalterinde      | 170 A   |

|  |  |
|--|--|
| <ul style="list-style-type: none"> <li>• şalter konumu 9 üzerinde döner kodlama şalterinde</li> <li>• şalter konumu 10 üzerinde döner kodlama şalterinde</li> <li>• şalter konumu 11 üzerinde döner kodlama şalterinde</li> <li>• şalter konumu 12 üzerinde döner kodlama şalterinde</li> <li>• şalter konumu 13 üzerinde döner kodlama şalterinde</li> <li>• şalter konumu 14 üzerinde döner kodlama şalterinde</li> <li>• şalter konumu 15 üzerinde döner kodlama şalterinde</li> <li>• şalter konumu 16 üzerinde döner kodlama şalterinde</li> <li>• minimum</li> </ul> | 180 A<br>190 A<br>200 A<br>210 A<br>220 A<br>230 A<br>240 A<br>250 A<br>100 A  |
| <b>minimum yük [%]</b>   | 15 %; ayarlanabilir en küçük le temelinde  |
| <b>güç kaybı [W] akım anma değerinde AC'de</b>   |  |
| <ul style="list-style-type: none"> <li>• 40 °C'de hızlanma sonrasında</li> <li>• 50 °C'de hızlanma sonrasında</li> <li>• 60 °C'de hızlanma sonrasında</li> </ul>   | 23 W<br>18 W<br>15 W   |
| <b>güç kaybı [W] AC'de %350 akım sınırlandırmasında</b>  |  |
| <ul style="list-style-type: none"> <li>• 40 °C'de yol alma sırasında</li> <li>• 50 °C'de yol alma sırasında</li> <li>• 60 °C'de yol alma sırasında</li> </ul>  | 2 454 W<br>2 043 W<br>1 786 W  |
| <b>motor koruma modeli</b>   | elektronik, motorun aşırı ısınmasıyla tetiklenir   |
| <b>Kontrol devresi/ Kumanda</b>  |  |
| <b>gerilim türü kontrol besleme gerilimi</b>   | AC   |
| <b>kontrol besleme gerilimi AC'de</b>  |  |
| <ul style="list-style-type: none"> <li>• 50 Hz'de</li> <li>• 60 Hz'de</li> </ul>   | 110 ... 250 V<br>110 ... 250 V   |
| <b>bağıl negatif tolerans kontrol besleme gerilimi AC'de 50 Hz'de</b>  | -15 %  |
| <b>bağıl pozitif tolerans kontrol besleme gerilimi AC'de 50 Hz'de</b>  | 10 %   |
| <b>bağıl negatif tolerans kontrol besleme gerilimi AC'de 60 Hz'de</b>  | -15 %  |
| <b>bağıl pozitif tolerans kontrol besleme gerilimi AC'de 60 Hz'de</b>  | 10 %   |
| <b>kontrol besleme gerilimi frekansı</b>   | 50 ... 60 Hz   |
| <b>bağıl negatif tolerans kontrol besleme gerilimi frekansı</b>  | -10 %  |
| <b>bağıl pozitif tolerans kontrol besleme gerilimi frekansı</b>  | 10 %   |
| <b>kumanda besleme akımı Standby işletimde anma değeri</b>   | 30 mA  |
| <b>tutma akımı baypas işletiminde anma değeri</b>  | 105 mA   |
| <b>çalıştırma akımı bypass kontaklarını kapatarak maksimum</b>   | 2,2 A  |
| çalıştırma akımı zirvesi kumanda besleme gerilimi verildiğinde maksimum  | 12,2 A   |
| çalıştırma akımı zirvesinin süresi kumanda besleme gerilimi verildiğinde   | 2,2 ms   |
| <b>aşırı gerilim koruması modeli</b>   | Varistör   |
| <b>kısa devreye karşı koruma modeli kumanda akımı devresi için</b>   | Sigorta 4 A gG (Icu=1 kA), sigorta 6 A flink (Icu=1 kA), hat koruma anahtarı C1 (Icu = 600 A), hat koruma anahtarı C6 (Icu = 300 A); Teslimat kapsamına dahil değildir |
| <b>Girişler/ Çıkışlar</b>  |  |
| <b>dijital girişlerin sayısı</b>   | 1  |
| <b>dijital çıkışların sayısı</b>   | 3  |
| <ul style="list-style-type: none"> <li>• parametrelenemez</li> </ul>   | 2  |
| <b>dijital çıkış modeli</b>  | 2 kapatıcı (NO) / 1 değiştirici (CO)   |
| <b>analog çıkış sayısı</b>   | 1  |
| <b>anahtarlama akım durumu röle çıkışları</b>  |  |
| <ul style="list-style-type: none"> <li>• AC-15'te 250 V'ta anma değeri</li> <li>• DC-13'te 24 V'ta anma değeri</li> </ul>  | 3 A<br>1 A   |
| <b>Montaj/ Sabitleme/ Ebatlar</b>  |  |
| <b>montaj konumu</b>   | dikey montaj düzleminde +/-90° döndürülebilir, dikey montaj düzleminde +/-22.5° öne ve arkaya eğilebilir   |
| <b>sabitleme türü</b>  | vidalı sabitleme   |
| <b>yükseklik</b>   | 230 mm   |
| <b>genişlik</b>  | 160 mm   |
| <b>derinlik</b>  | 282 mm   |
| uyulması gereken mesafe sıralı montajda  |  |

|   |   |
|---|---|
| • önde  | 10 mm   |
| • geride  | 0 mm  |
| • yukarı  | 100 mm  |
| • aşağı doğru   | 75 mm   |
| • yanlarda  | 5 mm  |
| <b>ağırlık ambalaj olmadan</b>  | 7,3 kg  |
| <b>Bağlantılar/ Terminaller</b>   |   |
| <b>elektrik bağlantısı modeli</b>   |   |
| • ana devre için  | bara bağlantısı   |
| • kumanda akımı devresi için  | Vida bağlantısı   |
| <b>genişlik bağlantı raylarının maksimum</b>  | 35 mm; 3RT1966-4EA1 bağlantı kapağıyla maksimum 45 mm   |
| <b>bağlanabilir kablo kesit türü</b>  |   |
| • ana kontaklar için çerçeve terminali için ön bağlama noktasının kullanımında tek telli                          | 95 ... 300 mm <sup>2</sup>  |
| • ana kontaklar için çerçeve terminali için ön bağlama noktasının kullanımında ince telli kablo uç işlemeli       | 70 ... 240 mm <sup>2</sup>  |
| • ana kontaklar için çerçeve terminali için ön bağlama noktasının kullanımında ince telli kablo uç işlemesiz      | 70 ... 240 mm <sup>2</sup>  |
| • ana kontaklar için çerçeve terminali için ön bağlama noktasının kullanımında çok telli                          | 95 ... 300 mm <sup>2</sup>  |
| • ana kontaklar için çerçeve terminali için arka bağlama noktasının kullanımında tek telli                        | 120 ... 240 mm <sup>2</sup>   |
| • AWG hatlarında ana kontaklar için çerçeve terminali için arka bağlama noktasının kullanımında                   | 250 ... 500 kcmil   |
| • ana kontaklar için çerçeve terminali için her iki bağlama noktasının kullanımında tek telli                     | min. 2x 70 mm <sup>2</sup> , maks. 2x 240 mm <sup>2</sup>   |
| • ana kontaklar için çerçeve terminali için her iki bağlama noktasının kullanımında ince telli kablo uç işlemeli  | min. 2x 50 mm <sup>2</sup> , max. 2x 185 mm <sup>2</sup>  |
| • ana kontaklar için çerçeve terminali için her iki bağlama noktasının kullanımında ince telli kablo uç işlemesiz | min. 2x 50 mm <sup>2</sup> , max. 2x 185 mm <sup>2</sup>  |
| • ana kontaklar için çerçeve terminali için her iki bağlama noktasının kullanımında çok telli                     | min. 2x 70 mm <sup>2</sup> , maks. 2x 240 mm <sup>2</sup>   |
| • ana kontaklar için çerçeve terminali için arka bağlama noktasının kullanımında ince telli kablo uç işlemeli     | 120 ... 185 mm <sup>2</sup>   |
| • ana kontaklar için çerçeve terminali için arka bağlama noktasının kullanımında ince telli kablo uç işlemesiz    | 120 ... 185 mm <sup>2</sup>   |
| • ana kontaklar için çerçeve terminali için arka bağlama noktasının kullanımında çok telli                        | 120 ... 240 mm <sup>2</sup>   |
| <b>bağlanabilir kablo kesit türü</b>  |   |
| • AWG hatlarında ana devre için tek telli   | 2/0 ... 500 kcmil   |
| • DIN kablo soketi için ana kontaklar için çok telli  | 50 ... 240 mm <sup>2</sup>  |
| • DIN kablo soketi için ana kontaklar için ince telli   | 70 ... 240 mm <sup>2</sup>  |
| <b>bağlanabilir kablo kesit türü</b>  |   |
| • kumanda akımı devresi için tek telli  | 1x (0,5 ... 4,0 mm <sup>2</sup> ), 2x (0,5 ... 2,5 mm <sup>2</sup> )  |
| • kumanda akımı devresi için ince telli kablo uç işlemeli   | 1x (0,5 ... 2,5 mm <sup>2</sup> ), 2x (0,5 ... 1,5 mm <sup>2</sup> )  |
| • AWG hatlarında kumanda akımı devresi için tek telli   | 1x (20 ... 12), 2x (20 ... 14)  |
| <b>hat uzunluğu</b>   |   |
| • yumuşak yolverici ile motor arasında maksimum   | 800 m   |
| • dijital girişlerde AC'de maksimum   | 1 000 m   |
| <b>sıkma torku</b>  |   |
| • ana kontaklar için vida bağlantısında   | 14 ... 24 N·m   |
| • yardımcı ve kontrol kontakları için vida bağlantısında  | 0,8 ... 1,2 N·m   |
| <b>sıkma torku [lbf·in]</b>   |   |
| • ana kontaklar için vida bağlantısında   | 124 ... 210 lbf·in  |
| • yardımcı ve kontrol kontakları için vida bağlantısında  | 7 ... 10,3 lbf·in   |
| <b>Ortam koşulları</b>  |   |
| kurulum yüksekliği NN üzerinde yükseklikte maksimum   | 5 000 m; 1000 m'den itibaren kapasite düşürme, bkz. işletme kitabı  |
| <b>ortam sıcaklığı</b>  |   |
| • işletim sırasında   | -25 ... +60 °C; 40 °C'den itibaren değer kaybına dikkat edin  |
| • depolama ve taşıma sırasında  | -40 ... +80 °C  |
| <b>çevre kategorisi</b>   |   |
| • işletim sırasında IEC 60721 uyarınca  | 3K6 (buz oluşumu yok, yoğuşma yalnızca ara sıra), 3C3 (tuz sisi yok), 3S2 (cihaz içerisine kum girmemelidir), 3M6 |
| • depolama sırasında IEC 60721 uyarınca   | 1K6 (yoğuşma yalnızca ara sıra), 1C2 (tuz sisi yok), 1S2 (cihaz içerisine kum girmemelidir), 1M4                  |

|   |   |
|---|---|
| • taşıma sırasında IEC 60721 uyarınca   | 2K2, 2C1, 2S1, 2M2 (maks. düşme yüksekliği 0,3 m)                 |
| <b>EMU parazit yayımı</b>   | IEC 60947-4-2 uyarınca: Sınıf A                                   |
| <b>İletişim/ Protokol</b>   |   |
| <b>iletişim modülü desteklenir</b>  |   |
| • PROFINET Standart   | Evet  |
| • EtherNet/IP   | Evet  |
| • Modbus RTU  | Evet  |
| • Modbus TCP  | Evet  |
| • PROFIBUS  | Evet  |
| <b>Nominal UL/CSA verileri</b>  |   |
| <b>üretici ürün numarası</b>  |   |
| • <b>devre kesicinin</b>  |   |
| — yüksek hata akımlarında kullanılabilir 460/480 V'ta UL uyarınca                             | Siemens tipi: 3VA54, maks. 600A; Iq maks = 65 kA                  |
| • <b>sigorta</b>  |   |
| — standart hata akımlarında kullanılabilir 575/600 V'a kadar UL uyarınca                      | Tip: Class L, maks. 800 A; Iq = 18 kA                             |
| — yüksek hata akımlarında kullanılabilir 575/600 V'a kadar UL uyarınca                        | Tip: Class L, maks. 800 A; Iq = 100 kA                            |
| <b>işletim kapasitesi [hp] trifaze akım motoru için</b>                                       |   |
| • 200/208 V'ta 50 °C'de anma değeri   | 60 hp   |
| • 220/230 V'ta 50 °C'de anma değeri   | 75 hp   |
| • 460/480 V'ta 50 °C'de anma değeri   | 150 hp  |
| <b>Emniyet</b>  |   |
| <b>IP koruma türü ön tarafta IEC 60529 uyarınca</b>   | IP00; kapaklı IP20  |
| <b>temas koruması ön tarafta IEC 60529 uyarınca</b>   | kapak ile birlikte, önden dikey dokunuş durumunda parmak korumalı |
| <b>ATEX</b>   |   |
| <b>uygunluk belgesi</b>   |   |
| • ATEX  | Evet  |
| • IECEX   | Evet  |
| • UKEX  | Evet  |
| <b>HFT IEC 61508 uyarınca ATEX bazında</b>  | 0   |
| <b>PFDAvg düşük zorlanma oranında IEC 61508 uyarınca ATEX bazında</b>                         | 0,09  |
| <b>PFHD yüksek zorlanma oranında EN 62061 uyarınca ATEX bazında</b>                           | 9E-6 1/h  |
| <b>emniyet entegre düzeyi (SIL) IEC 61508 uyarınca ATEX bazında</b>                           | SIL1  |
| <b>T1 değeri Proof-Test aralığı veya kullanım süresi için IEC 61508 uyarınca ATEX bazında</b> | 3 a   |
| <b>Sertifikalar/ Onaylar</b>  |   |
| General Product Approval  |   |



[Confirmation](#)



EG-Konf.



UL

General Product Approval

For use in hazardous locations

Test Certificates

Marine / Shipping



IECEX

[other ex-certificates](#)

[Type Test Certificates/Test Report](#)



ABS

Marine / Shipping

other



LRS



PRS

[Confirmation](#)

## Diğer bilgiler

Siemens has decided to exit the Russian market (see here).

<https://press.siemens.com/global/en/pressrelease/siemens-wind-down-russian-business>

Siemens is working on the renewal of the current EAC certificates.

Please contact your local Siemens office on the status of validity of the EAC certification if you intend to import or offer to supply these products to an EAC relevant market (other than the sanctioned EAEU member states Russia or Belarus).

**Ambalajla ilgili bilgiler**

[Ambalajla ilgili bilgiler](#)

**Information- and Downloadcenter (Kataloglar, broşürler, ...)**

<https://www.siemens.com/ic10>

**Industry Mall (Çevrimiçi sipariş sistemi)**

<https://mall.industry.siemens.com/mall/tr/tr/Catalog/product?mlfb=3RW5073-6AB14>

**Cax online generator**

<http://support.automation.siemens.com/WW/CAXorder/default.aspx?lang=en&mlfb=3RW5073-6AB14>

**Service&Support (Kılavuzlar, işletme talimatları, sertifikalar, karakteristikler, sık sorulanlar...)**

<https://support.industry.siemens.com/cs/ww/en/ps/3RW5073-6AB14>

**Resim veri tabanı (ürün fotoğrafları, 2 boyutlu ebat çizimleri, 3 boyutlu modeller, cihaz devre şemaları, EPLAN Makros, ...)**

[http://www.automation.siemens.com/bilddb/cax\\_de.aspx?mlfb=3RW5073-6AB14&lang=en](http://www.automation.siemens.com/bilddb/cax_de.aspx?mlfb=3RW5073-6AB14&lang=en)

**Karakteristik eğri: Tetikleme karakteristiği, I<sup>2</sup>t, geçiş akımı**

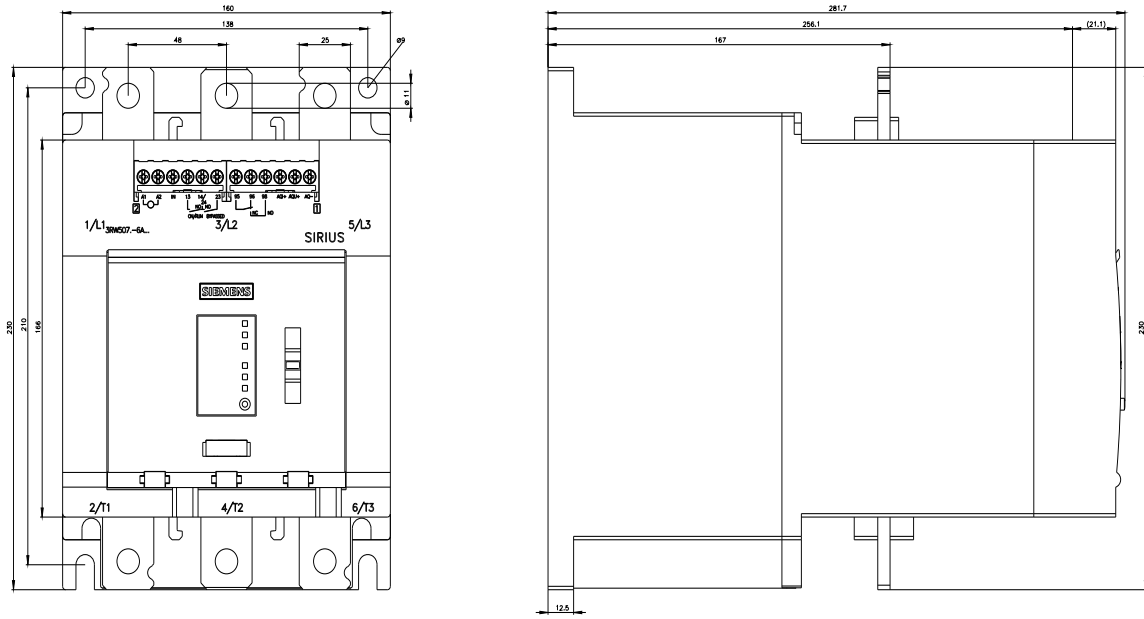
<https://support.industry.siemens.com/cs/ww/en/ps/3RW5073-6AB14/char>

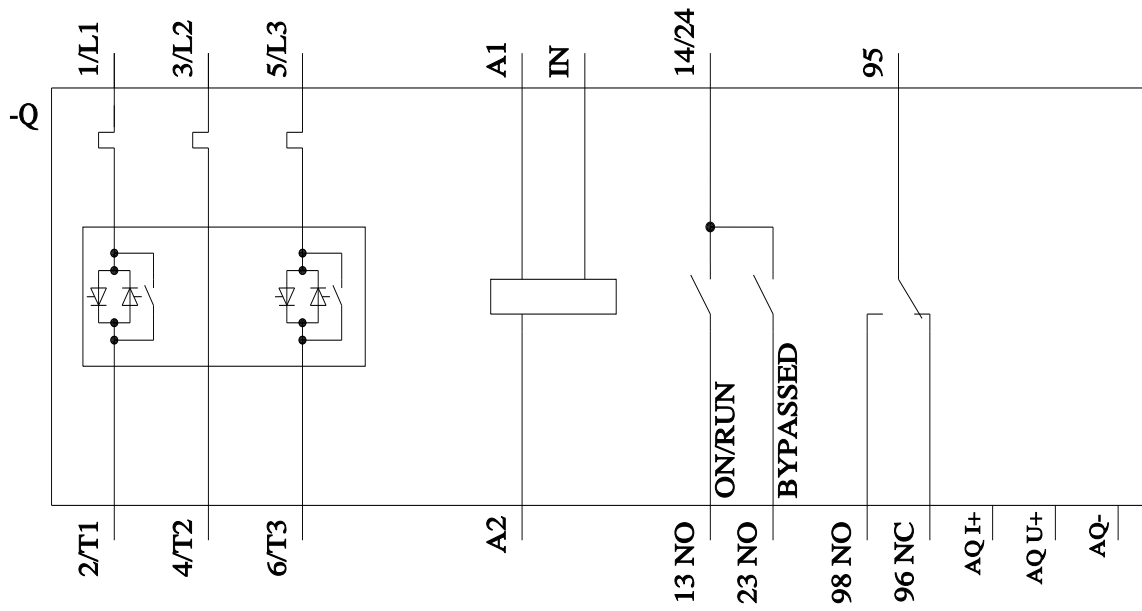
**Karakteristik eğriler: kurulum yüksekliği**

<http://www.automation.siemens.com/bilddb/index.aspx?view=Search&mlfb=3RW5073-6AB14&objecttype=14&gridview=view1>

**Simulation Tool for Soft Starters (STS)**

<https://support.industry.siemens.com/cs/ww/en/view/101494917>





Son deęişiklik:

24.08.2023 

