



Figure similar

SIRIUS yumuşak yol verici 200-480 V 210 A, AC 110-250 V vida klemensleri analog çıkış

ürün marka adı	SIRIUS
ürün kategorisi	Hibrit anahtarlama cihazları
ürün tanımı	Yumuşak yolverici
ürün tipi tanımı	3RW50
üretici ürün numarası	<ul style="list-style-type: none"> Standart HMI modülünde kullanılabilir 3RW5980-0HS01 High-Feature HMI modülünde kullanılabilir 3RW5980-0HF00 PROFINET Standart iletişim modülünde kullanılabilir 3RW5980-0CS00 PROFIBUS iletişim modülünde kullanılabilir 3RW5980-0CP00 Modbus TCP iletişim modülünde kullanılabilir 3RW5980-0CT00 Modbus RTU iletişim modülünde kullanılabilir 3RW5980-0CR00 EtherNet/IP iletişim modülünde 3RW5980-0CE00 devre kesicinin kullanılabilir 400 V'ta 3VA2440-7MN32-0AA0: Atama türü 1, Iq = 65 kA devre kesicinin kullanılabilir 500 V'ta 3VA2440-7MN32-0AA0: Atama türü 1, Iq = 65 kA gG sigortanın kullanılabilir 690 V'a kadar 2x3NA3354-6; Atama türü 1, Iq = 65 kA yarı iletken koruması için gR sigortanın kullanılabilir 690 V'a kadar 3NE1 230-2: Atama türü 2, Iq = 65 kA yarı iletken koruması için aR sigortanın kullanılabilir 690 V'a kadar 3NE3 333: Düzenleme türü 2, Iq = 65 kA şebeke kontaktörünün kullanılabilir 480 V'a kadar 3RT1064 şebeke kontaktörünün kullanılabilir 690 V'a kadar 3RT1064
Genel teknik veriler	
çalıştırma gerilimi [%]	30 ... 100 %
durdurma gerilimi [%]	50 %; sabit ayarlı
başlangıç rampa süresi yumuşak yolverici	0 ... 20 s
akış süresi yumuşak yolverici	0 ... 20 s
akım sınırlama değeri [%] ayarlanabilir	130 ... 700 %
uygunluk belgesi	<ul style="list-style-type: none"> CE işareti Evet UL ruhsatı Evet CSA ruhsatı Evet
ürün bileşeni	<ul style="list-style-type: none"> HMI-High Feature Hayır desteklenir HMI Standart Evet desteklenir HMI-High Feature Evet
ürün donanımı entegre köprüleme temas sistemi	Evet
kumandalı fazların sayısı	2
tetikleme sınıfı	CLASS 10A / 10E (önceden ayarlanmış) / 20E; IEC 60947-4-2 uyarınca
köprüleme süresi şebeke kesintisinde	<ul style="list-style-type: none"> ana devre için 100 ms

• kumanda akımı devresi için	100 ms
izolasyon gerilimi anma değeri	600 V
kirlilik derecesi	3, IEC 60947-4-2 uyarınca
darbe gerilimi anma değeri	6 kV
ters gerilimi tristör maksimum	1 600 V
servis faktörü	1
şok gerilim mukavemeti anma değeri	6 kV
güvenli ayırma için izin verilen maksimum gerilim	
• ana ve yardımcı devre arasında	600 V
şok mukavemeti	15g / 11 ms, 12g / 11 ms'den itibaren potansiyel kontak kaldırıncıları
titreşime dayanıklılık	15 mm ila 6 Hz, 2g ila 500 Hz
kullanım kategorisi IEC 60947-4-2 uyarınca	AC-53a
referans işareti IEC 81346-2:2009 uyarınca	Q
RoHS yönetmeliği (tarih)	09/23/2019
ürün fonksiyonu	
• yumuşak yol alma	Evet
• yumuşak durma	Evet
• Soft Torque	Evet
• ayarlanabilir akım sınırlayıcı	Evet
• pompa akışı	Evet
• cihazın öz koruması	Evet
• motor aşırı yük koruması	Evet; motor aşırı yük elektronik koruması
• termistör motor koruması değerlendirmesi	Hayır
• otomatik sıfırlama	Evet
• manuel sıfırlama	Evet
• uzaktan sıfırlama	Evet; kontrol besleme gerilimini kapatarak
• iletişim fonksiyonu	Evet
• işletim ölçüm değeri göstergesi	Evet; Sadece özel aksesuar ile birlikte
• arıza seyir defteri	Evet; Sadece özel aksesuar ile birlikte
• yazılım üzerinden parametrelenebilir	Hayır
• yazılım üzerinden projelendirilebilir	Evet
• PROFInergy	Evet; PROFINET Standard iletişim modülü ile birlikte
• gerilim rampası	Evet
• dönme momenti ayarlaması	Hayır
• analog çıkış	Evet; 4 ... 20 mA (varsayılan) / 0 ... 10 V (High Feature-HMI ile parametrelenebilir)
Güç elektroniği	
işletim akımı	
• 40 °C'de anma değeri	210 A
• 50 °C'de anma değeri	186 A
• 60 °C'de anma değeri	170 A
işletim gerilimi	
• anma değeri	200 ... 480 V
bağıl negatif tolerans işletim gerilimi	-15 %
bağıl pozitif tolerans işletim gerilimi	10 %
işletim kapasitesi trifaze akım motoru için	
• 230 V'ta 40 °C'de anma değeri	55 kW
• 400 V'ta 40 °C'de anma değeri	110 kW
işletim frekansı 1 anma değeri	50 Hz
işletim frekansı 2 anma değeri	60 Hz
bağıl negatif tolerans işletim frekansı	-10 %
bağıl pozitif tolerans işletim frekansı	10 %
ayarlanabilir motor akım	
• şalter konumu 1 üzerinde döner kodlama şalterinde	90 A
• şalter konumu 2 üzerinde döner kodlama şalterinde	98 A
• şalter konumu 3 üzerinde döner kodlama şalterinde	106 A
• şalter konumu 4 üzerinde döner kodlama şalterinde	114 A
• şalter konumu 5 üzerinde döner kodlama şalterinde	122 A
• şalter konumu 6 üzerinde döner kodlama şalterinde	130 A
• şalter konumu 7 üzerinde döner kodlama şalterinde	138 A
• şalter konumu 8 üzerinde döner kodlama şalterinde	146 A

<ul style="list-style-type: none"> • şalter konumu 9 üzerinde döner kodlama şalterinde • şalter konumu 10 üzerinde döner kodlama şalterinde • şalter konumu 11 üzerinde döner kodlama şalterinde • şalter konumu 12 üzerinde döner kodlama şalterinde • şalter konumu 13 üzerinde döner kodlama şalterinde • şalter konumu 14 üzerinde döner kodlama şalterinde • şalter konumu 15 üzerinde döner kodlama şalterinde • şalter konumu 16 üzerinde döner kodlama şalterinde • minimum 	154 A 162 A 170 A 178 A 186 A 194 A 202 A 210 A 90 A
minimum yük [%]	15 %; ayarlanabilir en küçük le temelinde
güç kaybı [W] akım anma değerinde AC'de	
<ul style="list-style-type: none"> • 40 °C'de hızlanma sonrasında • 50 °C'de hızlanma sonrasında • 60 °C'de hızlanma sonrasında 	16 W 13 W 11 W
güç kaybı [W] AC'de %350 akım sınırlandırmasında	
<ul style="list-style-type: none"> • 40 °C'de yol alma sırasında • 50 °C'de yol alma sırasında • 60 °C'de yol alma sırasında 	2 237 W 1 867 W 1 637 W
motor koruma modeli	elektronik, motorun aşırı ısınmasıyla tetiklenir
Kontrol devresi/ Kumanda	
gerilim türü kontrol besleme gerilimi	AC
kontrol besleme gerilimi AC'de	
<ul style="list-style-type: none"> • 50 Hz'de • 60 Hz'de 	110 ... 250 V 110 ... 250 V
bağıl negatif tolerans kontrol besleme gerilimi AC'de 50 Hz'de	-15 %
bağıl pozitif tolerans kontrol besleme gerilimi AC'de 50 Hz'de	10 %
bağıl negatif tolerans kontrol besleme gerilimi AC'de 60 Hz'de	-15 %
bağıl pozitif tolerans kontrol besleme gerilimi AC'de 60 Hz'de	10 %
kontrol besleme gerilimi frekansı	50 ... 60 Hz
bağıl negatif tolerans kontrol besleme gerilimi frekansı	-10 %
bağıl pozitif tolerans kontrol besleme gerilimi frekansı	10 %
kumanda besleme akımı Standby işletimde anma değeri	30 mA
tutma akımı baypas işletiminde anma değeri	105 mA
çalıştırma akımı bypass kontaklarını kapatarak maksimum	2,2 A
çalıştırma akımı zirvesi kumanda besleme gerilimi verildiğinde maksimum	12,2 A
çalıştırma akımı zirvesinin süresi kumanda besleme gerilimi verildiğinde	2,2 ms
aşırı gerilim koruması modeli	Varistör
kısa devreye karşı koruma modeli kumanda akımı devresi için	Sigorta 4 A gG (Icu=1 kA), sigorta 6 A flink (Icu=1 kA), hat koruma anahtarı C1 (Icu = 600 A), hat koruma anahtarı C6 (Icu = 300 A); Teslimat kapsamına dahil değildir
Girişler/ Çıkışlar	
dijital girişlerin sayısı	1
dijital çıkışların sayısı	3
<ul style="list-style-type: none"> • parametrelenemez 	2
dijital çıkış modeli	2 kapatıcı (NO) / 1 değiştirici (CO)
analog çıkış sayısı	1
anahtarlama akım durumu röle çıkışları	
<ul style="list-style-type: none"> • AC-15'te 250 V'ta anma değeri • DC-13'te 24 V'ta anma değeri 	3 A 1 A
Montaj/ Sabitleme/ Ebatlar	
montaj konumu	dikey montaj düzleminde +/-90° döndürülebilir, dikey montaj düzleminde +/-22.5° öne ve arkaya eğilebilir
sabitleme türü	vidalı sabitleme
yükseklik	230 mm
genişlik	160 mm
derinlik	282 mm
uyulması gereken mesafe sıralı montajda	

• önde	10 mm
• geride	0 mm
• yukarı	100 mm
• aşağı doğru	75 mm
• yanlarda	5 mm
ağırlık ambalaj olmadan	7,3 kg
Bağlantılar/ Terminaller	
elektrik bağlantısı modeli	
• ana devre için	bara bağlantısı
• kumanda akımı devresi için	Vida bağlantısı
genişlik bağlantı raylarının maksimum	35 mm; 3RT1966-4EA1 bağlantı kapağıyla maksimum 45 mm
bağlanabilir kablo kesit türü	
• ana kontaklar için çerçeve terminali için ön bağlama noktasının kullanımında tek telli	95 ... 300 mm ²
• ana kontaklar için çerçeve terminali için ön bağlama noktasının kullanımında ince telli kablo uç işlemeli	70 ... 240 mm ²
• ana kontaklar için çerçeve terminali için ön bağlama noktasının kullanımında ince telli kablo uç işlemez	70 ... 240 mm ²
• ana kontaklar için çerçeve terminali için ön bağlama noktasının kullanımında çok telli	95 ... 300 mm ²
• ana kontaklar için çerçeve terminali için arka bağlama noktasının kullanımında tek telli	120 ... 240 mm ²
• AWG hatlarında ana kontaklar için çerçeve terminali için arka bağlama noktasının kullanımında	250 ... 500 kcmil
• ana kontaklar için çerçeve terminali için her iki bağlama noktasının kullanımında tek telli	min. 2x 70 mm ² , maks. 2x 240 mm ²
• ana kontaklar için çerçeve terminali için her iki bağlama noktasının kullanımında ince telli kablo uç işlemeli	min. 2x 50 mm ² , max. 2x 185 mm ²
• ana kontaklar için çerçeve terminali için her iki bağlama noktasının kullanımında ince telli kablo uç işlemez	min. 2x 50 mm ² , max. 2x 185 mm ²
• ana kontaklar için çerçeve terminali için her iki bağlama noktasının kullanımında çok telli	min. 2x 70 mm ² , maks. 2x 240 mm ²
• ana kontaklar için çerçeve terminali için arka bağlama noktasının kullanımında ince telli kablo uç işlemeli	120 ... 185 mm ²
• ana kontaklar için çerçeve terminali için arka bağlama noktasının kullanımında ince telli kablo uç işlemez	120 ... 185 mm ²
• ana kontaklar için çerçeve terminali için arka bağlama noktasının kullanımında çok telli	120 ... 240 mm ²
bağlanabilir kablo kesit türü	
• AWG hatlarında ana devre için tek telli	2/0 ... 500 kcmil
• DIN kablo soketi için ana kontaklar için çok telli	50 ... 240 mm ²
• DIN kablo soketi için ana kontaklar için ince telli	70 ... 240 mm ²
bağlanabilir kablo kesit türü	
• kumanda akımı devresi için tek telli	1x (0,5 ... 4,0 mm ²), 2x (0,5 ... 2,5 mm ²)
• kumanda akımı devresi için ince telli kablo uç işlemeli	1x (0,5 ... 2,5 mm ²), 2x (0,5 ... 1,5 mm ²)
• AWG hatlarında kumanda akımı devresi için tek telli	1x (20 ... 12), 2x (20 ... 14)
hat uzunluğu	
• yumuşak yolverici ile motor arasında maksimum	800 m
• dijital girişlerde AC'de maksimum	1 000 m
sıkma torku	
• ana kontaklar için vida bağlantısında	14 ... 24 N·m
• yardımcı ve kontrol kontakları için vida bağlantısında	0,8 ... 1,2 N·m
sıkma torku [lbf·in]	
• ana kontaklar için vida bağlantısında	124 ... 210 lbf·in
• yardımcı ve kontrol kontakları için vida bağlantısında	7 ... 10,3 lbf·in
Ortam koşulları	
kurulum yüksekliği NN üzerinde yükseklikte maksimum	5 000 m; 1000 m'den itibaren kapasite düşürme, bkz. işletme kitabı
ortam sıcaklığı	
• işletim sırasında	-25 ... +60 °C; 40 °C'den itibaren değer kaybına dikkat edin
• depolama ve taşıma sırasında	-40 ... +80 °C
çevre kategorisi	
• işletim sırasında IEC 60721 uyarınca	3K6 (buz oluşumu yok, yoğuşma yalnızca ara sıra), 3C3 (tuz sisi yok), 3S2 (cihaz içerisine kum girmemelidir), 3M6
• depolama sırasında IEC 60721 uyarınca	1K6 (yoğuşma yalnızca ara sıra), 1C2 (tuz sisi yok), 1S2 (cihaz içerisine kum girmemelidir), 1M4

• taşıma sırasında IEC 60721 uyarınca	2K2, 2C1, 2S1, 2M2 (maks. düşme yüksekliği 0,3 m)
EMU parazit yayımı	IEC 60947-4-2 uyarınca: Sınıf A
İletişim/ Protokol	
iletişim modülü desteklenir	
• PROFINET Standart	Evet
• EtherNet/IP	Evet
• Modbus RTU	Evet
• Modbus TCP	Evet
• PROFIBUS	Evet
Nominal UL/CSA verileri	
üretici ürün numarası	
• devre kesicinin	
— yüksek hata akımlarında kullanılabilir 460/480 V'ta UL uyarınca	Siemens tipi: 3VA54, maks. 600A; Iq maks = 65 kA
• sigorta	
— standart hata akımlarında kullanılabilir 575/600 V'a kadar UL uyarınca	Tip: Class L, maks. 700 A; Iq = 10 kA
— yüksek hata akımlarında kullanılabilir 575/600 V'a kadar UL uyarınca	Tip: Class L, maks. 700 A; Iq = 100 kA
işletim kapasitesi [hp] trifaze akım motoru için	
• 200/208 V'ta 50 °C'de anma değeri	60 hp
• 220/230 V'ta 50 °C'de anma değeri	60 hp
• 460/480 V'ta 50 °C'de anma değeri	150 hp
Emniyet	
IP koruma türü ön tarafta IEC 60529 uyarınca	IP00; kapaklı IP20
temas koruması ön tarafta IEC 60529 uyarınca	kapak ile birlikte, önden dikey dokunuş durumunda parmak korumalı
ATEX	
uygunluk belgesi	
• ATEX	Evet
• IECEx	Evet
• UKEX	Evet
HFT IEC 61508 uyarınca ATEX bazında	0
PFDAvg düşük zorlanma oranında IEC 61508 uyarınca ATEX bazında	0,09
PFHD yüksek zorlanma oranında EN 62061 uyarınca ATEX bazında	9E-6 1/h
emniyet entegre düzeyi (SIL) IEC 61508 uyarınca ATEX bazında	SIL1
T1 değeri Proof-Test aralığı veya kullanım süresi için IEC 61508 uyarınca ATEX bazında	3 a
Sertifikalar/ Onaylar	
General Product Approval	



[Confirmation](#)



General Product Approval

For use in hazardous locations

Test Certificates

Marine / Shipping



[other ex-certificates](#)

[Type Test Certificates/Test Report](#)



Marine / Shipping

other



[Confirmation](#)

Diğer bilgiler

Siemens has decided to exit the Russian market (see here).

<https://press.siemens.com/global/en/pressrelease/siemens-wind-down-russian-business>

Siemens is working on the renewal of the current EAC certificates.

Please contact your local Siemens office on the status of validity of the EAC certification if you intend to import or offer to supply these products to an EAC relevant market (other than the sanctioned EAEU member states Russia or Belarus).

Ambalajla ilgili bilgiler

[Ambalajla ilgili bilgiler](#)

Information- and Downloadcenter (Kataloglar, broşürler, ...)

<https://www.siemens.com/ic10>

Industry Mall (Çevrimiçi sipariş sistemi)

<https://mall.industry.siemens.com/mall/tr/tr/Catalog/product?mlfb=3RW5072-6AB14>

Cax online generator

<http://support.automation.siemens.com/WW/CAXorder/default.aspx?lang=en&mlfb=3RW5072-6AB14>

Service&Support (Kılavuzlar, işletme talimatları, sertifikalar, karakteristikler, sık sorulanlar...)

<https://support.industry.siemens.com/cs/ww/en/ps/3RW5072-6AB14>

Resim veri tabanı (ürün fotoğrafları, 2 boyutlu ebat çizimleri, 3 boyutlu modeller, cihaz devre şemaları, EPLAN Makros, ...)

http://www.automation.siemens.com/bilddb/cax_de.aspx?mlfb=3RW5072-6AB14&lang=en

Karakteristik eğri: Tetikleme karakteristiği, I²t, geçiş akımı

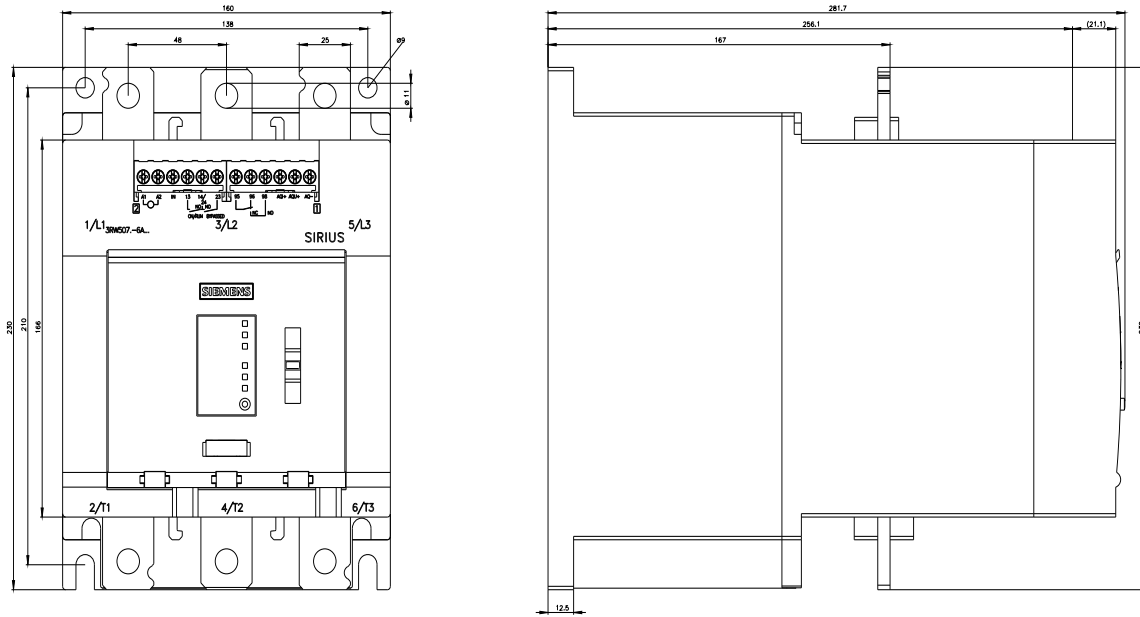
<https://support.industry.siemens.com/cs/ww/en/ps/3RW5072-6AB14/char>

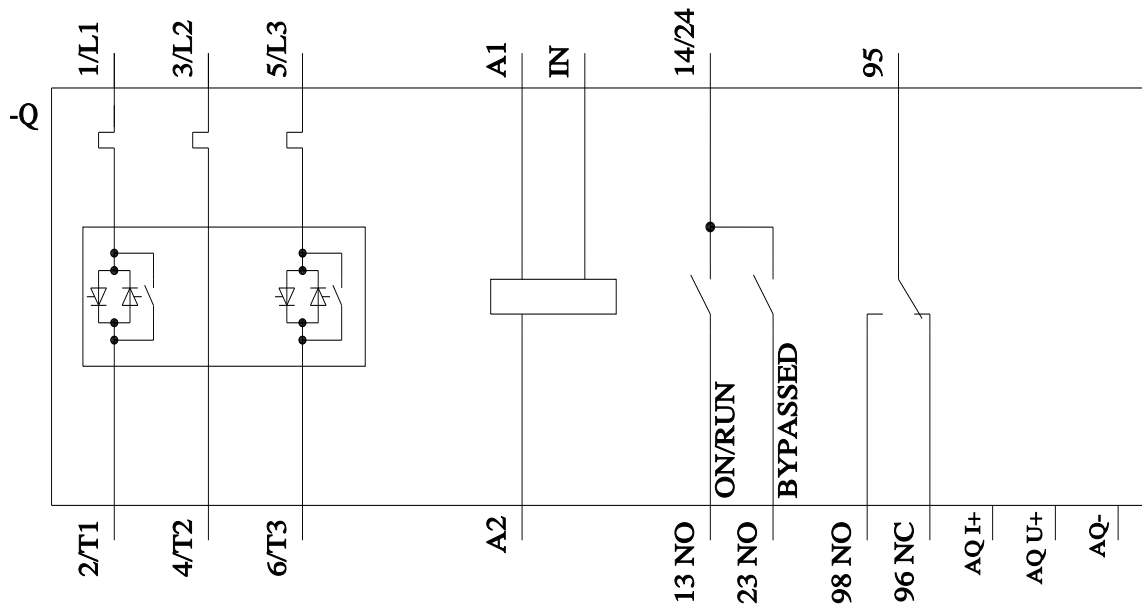
Karakteristik eğriler: kurulum yüksekliği

<http://www.automation.siemens.com/bilddb/index.aspx?view=Search&mlfb=3RW5072-6AB14&objecttype=14&gridview=view1>

Simulation Tool for Soft Starters (STS)

<https://support.industry.siemens.com/cs/ww/en/view/101494917>





Son deęişiklik:

24.08.2023 

