



circuit breaker 3VA2 IEC frame 630 breaking capacity class M Icu=55kA @ 415V 3-pole, motor protection ETU350M, LSI, In=500A overload protection Ir=200A...500A short-circuit protection Isd=3...15 x Ir, li=15 x In nut keeper kit

Versiyon

ürün marka adı	SETRON
ürün tanımı	Kompakt devre kesici
ürün modeli	Motor koruması
aşırı akım tetikleyici modeli	ETU350M
aşırı akım devindiricisinin koruma fonksiyonu	LSI
kutup sayısı	3

Genel teknik veriler

Nominal izolasyon voltajı Ui	800 V
işletim kapasitesi / AC-3'te / 400 V'ta	200 000 W
işletim kapasitesi / AC-3'te / 230 V'ta	110 000 W
güç kaybı [W] / maksimum	99 W
güç kaybı [W] / akım anma değerinde / AC'de / sıcak işletim durumunda / kutup başına	33 W
mekanik kullanım süresi (işletim çevrimleri) / tipik	20 000
elektrikli işletim süresi (işletim çevrimleri) / AC-1'de / 380/415 V'ta	3 000
elektrikli işletim süresi (işletim çevrimleri) / AC-1'de / 690 V'ta	3 500
elektrikli işletim süresi (işletim çevrimleri) / AC-3'te / 380/415 V'ta	2 500
ürün özelliği / nötr iletken için / sonradan eklenebilir / kısa devre ve aşırı yük koruması	Hayır
toprak hattı denetimi modeli	Yok
ürün fonksiyonu	
• iletişim fonksiyonu	Hayır
• faz kesintisi teşhisi	Evet
• diğer ölçüm fonksiyonları	Hayır
MB başına net ağırlık	4,796 kg

Elektrik

daimi akım / anma değeri / maksimum	630 A
Sürekli nominal akım Iu	500 A
kısa süreli akım mukavemeti (Icw)	
• 1 sn. ile sınırlı	6 kA
işletim akımı	
• 40 °C'de	500 A
• 45 °C'de	500 A
• 50 °C'de	500 A
• 55 °C'de	495 A
• 60 °C'de	490 A

• 65 °C'de	485 A	
• 70 °C'de	480 A	
Anahtarlama kapasitesi IEC 60947		
devre kesicinin anahtarlama kapasitesi sınıfı	M	
sınır kısa devre akımı kesme kapasitesi (Icu)		
• 240 V'ta	85 kA	
• 415 V'ta	55 kA	
• 440 V'ta	55 kA	
• 500 V'ta	36 kA	
• 690 V'ta	6 kA	
işletim kısa devre akımı kesme kapasitesi (Ics)		
• 240 V'ta	85 kA	
• 415 V'ta	55 kA	
• 440 V'ta	55 kA	
• 500 V'ta	36 kA	
• 690 V'ta	6 kA	
kısa devre akımı açma kapasitesi (Icm)		
• 240 V'ta	187 kA	
• 415 V'ta	121 kA	
• 440 V'ta	121 kA	
• 500 V'ta	75,6 kA	
• 690 V'ta	9 kA	
Ayarlanabilir parametreler		
akım ayarlanabilir aktivasyon değeri / ani kısa devre tetikleyicisi / minimum	7 500 A	
akım ayarlanabilir aktivasyon değeri / ani kısa devre tetikleyicisi / maksimum	7 500 A	
ürün fonksiyonu / topraklama koruması	Hayır	
Mekanik Tasarım		
yükseklik [inç]	9,76 in	
Yükseklik	248 mm	
genişlik [inç]	5,43 in	
Genişlik	138 mm	
derinlik [inç]	4,33 in	
derinlik	110 mm	
Bağlantılar		
elektrik bağlantısı düzeni / ana devre için	önden bağlantılı	
bağlanabilir iletken kesit türü / düz ray bağlantısı için / minimum	20 x 1 mm	
bağlanabilir iletken kesit türü / düz ray bağlantısı için / maksimum	35 x 10 mm	
Yardımcı devre		
ürün bileşeni		
• alçak gerilim tetikleyicisi	Hayır	
• gerilim tetikleyicisi	Hayır	
• alarm anahtarı	Hayır	
değiştirici sayısı / yardımcı kontaklar için	0	
Aksesuarlar		
ürün ilavesi / opsiyonel / motor tahriki	Evet	
Çevresel koşullar		
IP koruma türü / ön tarafta	IP40	
ortam sıcaklığı		
• işletim sırasında / minimum	-25 °C	
• işletim sırasında / maksimum	70 °C	
• depolama sırasında / minimum	-40 °C	
• depolama sırasında / maksimum	80 °C	
Sertifikalar		
referans işareti / IEC 81346-2:2009 uyarınca	Q	
General Product Approval	EMC	Declaration of Conformity



[Miscellaneous](#)



[UK Declaration of Conformity](#)

Declaration of Conformity

Test Certificates

Marine / Shipping



EG-Konf.

[Special Test Certificate](#)

[Miscellaneous](#)



DNV



LRS

[CCS / China Classification Society](#)

other

[Miscellaneous](#)

[Confirmation](#)

[Miscellaneous](#)

Diğer bilgiler

Information- and Downloadcenter (Catalogs, Brochures,...)

<http://www.siemens.com/lowvoltage/catalogs>

Industry Mall (Online ordering system)

<https://mall.industry.siemens.com/mall/tr/tr/Catalog/product?mlfb=3VA2450-5MN32-0AA0>

Service&Support (Manuals, Certificates, Characteristics, FAQs,...)

<https://support.industry.siemens.com/cs/ww/tr/ps/3VA2450-5MN32-0AA0>

Image database (product images, 2D dimension drawings, 3D models, device circuit diagrams, ...)

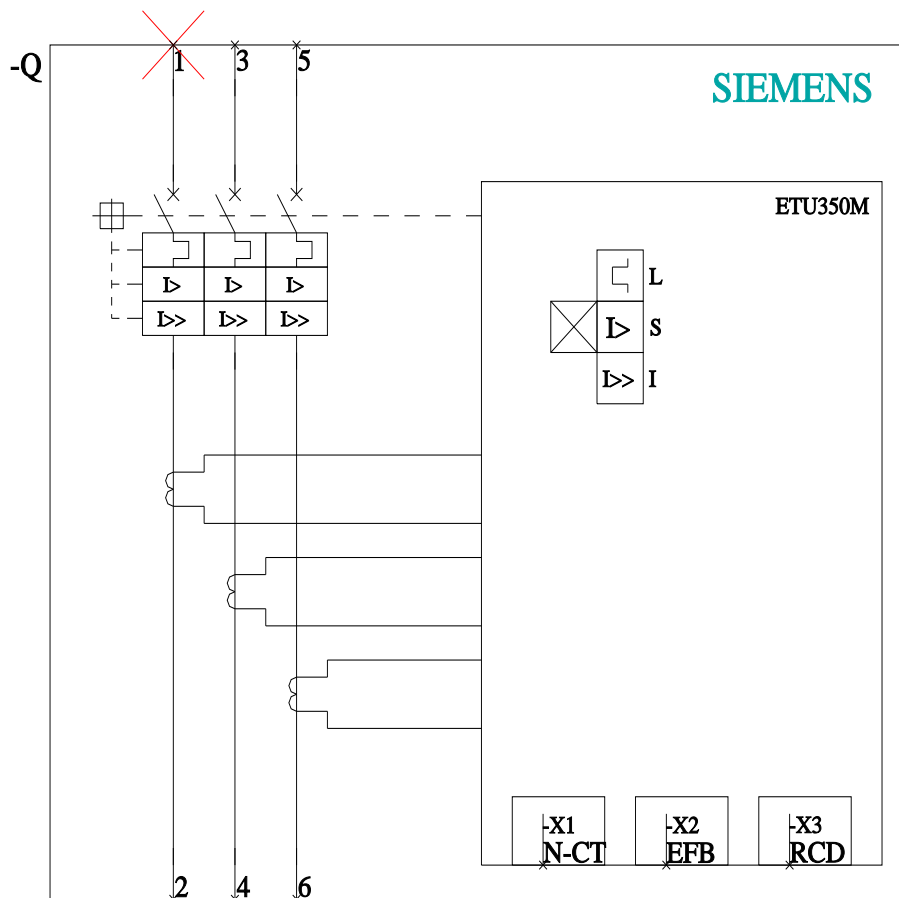
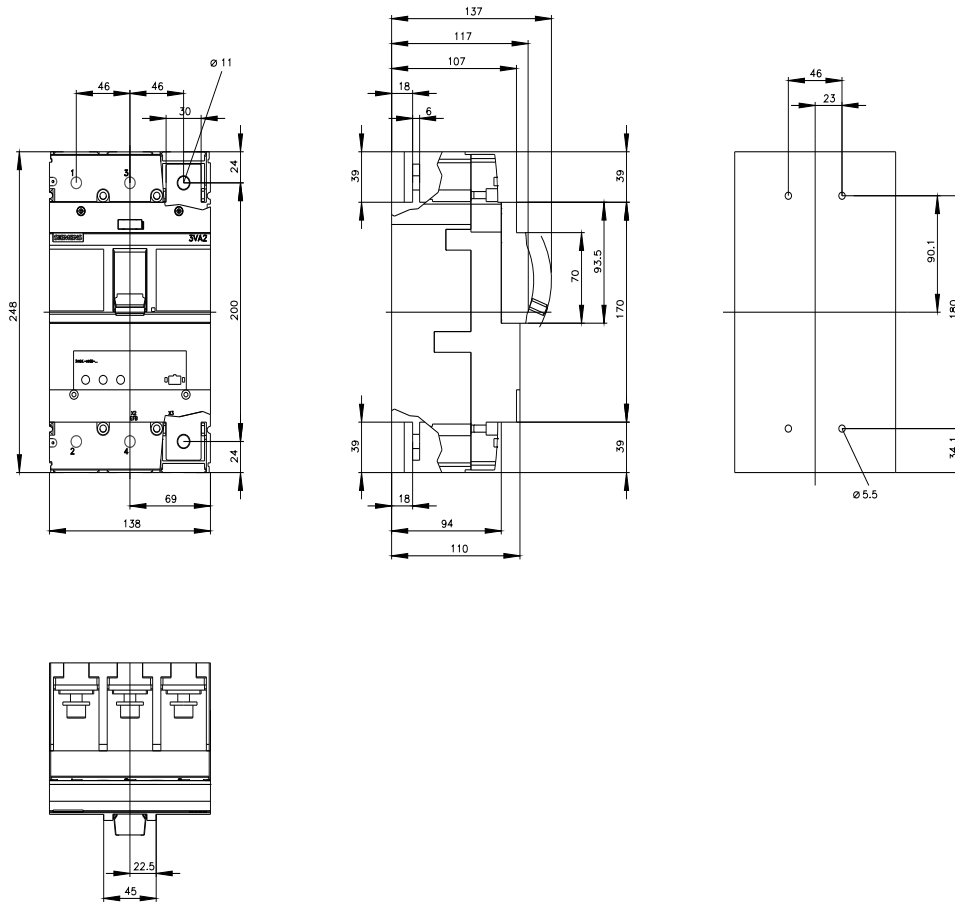
http://www.automation.siemens.com/bilddb/cax_en.aspx?mlfb=3VA2450-5MN32-0AA0

CAX-Online-Generator

<http://www.siemens.com/cax>

Tender specifications

<http://www.siemens.com/specifications>



Son deęişiklik:

8.10.2021

